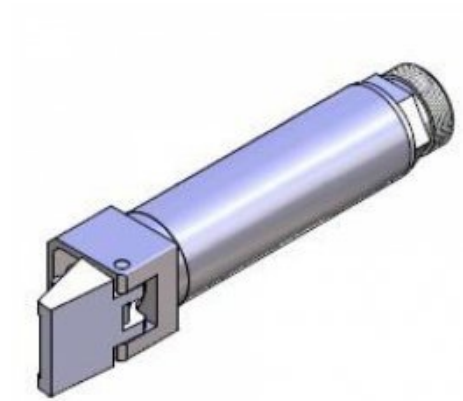


## CA.GRF.1495

Productnummer:	CA.GRF.1495
Naam:	Grijpvinger EW, Ø14mm, 95° grijphoek
Maat:	Ø 14 mm
Werkbereik:	Grijphoek 95°
Aansluiting:	M5 IG
Kenmerk:	Met M12x1 draad aan achterzijde
Gewicht:	25 gr.



## Gerelateerde producten

Deze PDF is gedownload op 05-02-2025.

Aan de informatie in deze PDF kunnen geen rechten ontleend worden mbt afbeelding, maatvoering en prijzen.

**Gripping & Handling Solutions B.V.**

Amer 53  
5711KJ Someren  
Nederland

Tel. +31 (0)850605566  
info@g-hsolutions.com  
www.g-hsolutions.com

IBAN NL14RABO0161999018

BIC code RABONL2U

KvK nr. 59455586

BTW nr. NL853496845B01

