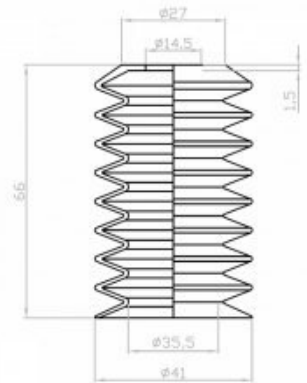


510.040.045.02

Productnummer:	510.040.045.02
Naam:	8,5 balg zuignap, met extra flexibele/dunne lip, Ø 40 mm, SI, zonder nippel
Type:	VGB8-FBR40-SI
Maat:	Ø 40 mm
Kracht:	26,0 N (HF)
POF (Pull of Force):	75,4 N
Slag:	40,0 mm
Kenmerk:	SI, 50° shore A, transparant wit
Nippel (Serie):	N092
Gewicht:	18,0 gr.



Deze PDF is gedownload op 05-02-2025.

Aan de informatie in deze PDF kunnen geen rechten ontleend worden mbt afbeelding, maatvoering en prijzen.

Gripping & Handling Solutions B.V.

Amer 53
5711KJ Someren
Nederland

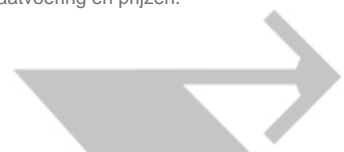
Tel. +31 (0)850605566
info@g-hsolutions.com
www.g-hsolutions.com

IBAN NL14RABO0161999018

BIC code RABONL2U

KvK nr. 59455586

BTW nr. NL853496845B01



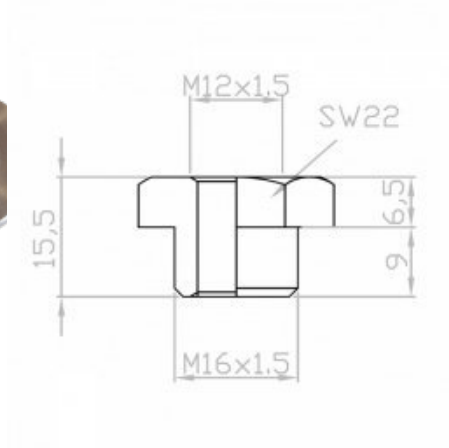
Gerelateerde producten



N092 G1/4-AG
040.02.182.105
Nippel zuignap,
holle bout, G1/4"
AG, BZ6



N092 M12-AG
040.12.182.105
Nippel zuignap,
holle bout, M12x1,5
AG, BZ6



N092 M16/M12-
AG/IG
053.16.12.105
Nippel zuignap,
verloop, M16x1,5
AG, M12x1,5 IG

