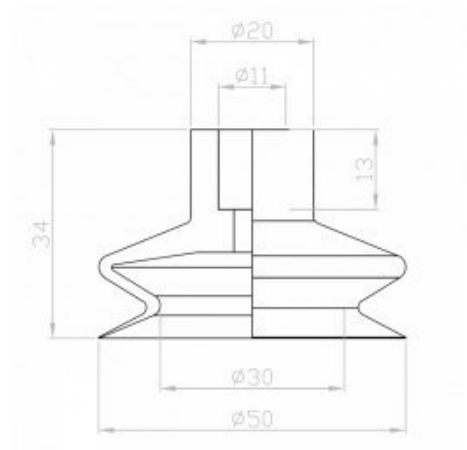


## 110.050.075

Productnummer:	110.050.075
Naam:	1,5 balg zuignap
Maat:	Ø 50 mm
Kracht:	42,4 N (HF)
POF (Pull of Force):	118 N
Slag:	10,0 mm
Aansluiting:	Zonder nippel
Nippel (Serie):	N075
Gewicht:	20,0 gr.



### Materiaal

SI, Siliconen 50° Shore A (transparant wit) - (.02)  
NR, natuur rubber 50° Shore A (zwart) - (.03)

### Gerelateerde producten

Deze PDF is gedownload op 23-11-2024.

Aan de informatie in deze PDF kunnen geen rechten ontleend worden mbt afbeelding, maatvoering en prijzen.

